

Fabricación de Herraje Eléctrico
Subterráneo y Aéreo para
Transmisión y Distribución Eléctrica.

prohelsa

.com.mx



Contribuyendo a la Infraestructura de Calidad en México.

01800-831-2060

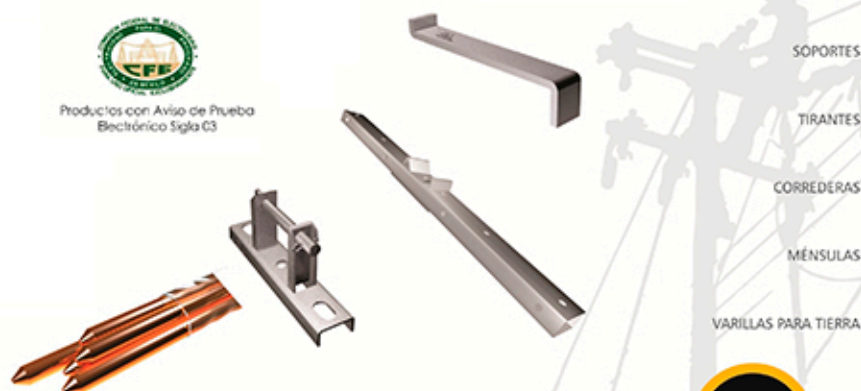
En PROHELSA, somos fabricantes de Herraje Eléctrico y Distribuidores de una amplia variedad de Material, Equipo y Accesorios Eléctricos para la sustentación de sus Proyectos Eléctricos de Transmisión y Distribución Aérea o Subterránea en voltajes desde 15KV hasta 115KV, cumpliendo con los estándares de calidad de CFE Lapem sigla03, asegurando así la calidad y confiabilidad de nuestros productos para la integración de sus proyectos.

Compruebe nuestra excelente **Calidad, Precio y Servicio!**

Esperando poder atenderlos a la brevedad posible, quedamos a sus ordenes.

Gracias!


Ing. Rubén Castelar Lozano
Dirección General



ABRAZADERAS

BASTIDORES

CRUCETAS

GRAPAS

PARILLAS

PLACAS

PERNOS

SOPORTES

TIRANTES

CORREDERAS

MÉNSULAS

VARILLAS PARA TIERRA

Planta

Vicente Arregui No.855
Zona Industrial sur
Guadalajara, Jalisco, México
C.P 44940

Tels. (33) 3563-3919 y 3563-3920
(33) 3343-9682 y 3343-9683

Productos y Herrajes Eléctricos para Media y Alta Tensión



Red Subterránea



Distribución Aérea



Transmisión Eléctrica



Sistemas de tierra

Además contamos con servicio de galvanizado por inmersión en caliente y fabricación sobre diseño.

