

EMPALMES A COMPRESIÓN PARA ACOMETIDAS

Conector de
Compresión
de Cobre Tipo-C

Máximo desempeño en
terminaciones y aplicaciones
a tierra en un rango amplio
de conductores



CC-4040

PORTAFUSIBLES MOLDEADOS

Portafusible Tipo Canister (MCAN)



Completamente sellado y aislado para pedestal,
subsuperficie o bóveda. Aplicaciones a través del
sistema de tierra 35kV

APARTARRAYOS CODO, INSERTO DESCANSO 15kV, 25KV, 35KV



Apartarrayos
tipo inserto (BSA)
Incluye herramienta
de instalación



Conectores y Soportes Eléctricos, S.A. de C.V.

Neumatólogos No. 4 Col. San José Aculco C.P. 09410, CDMX

Tels. / Fax:
(55) 5654 2842
(55) 5654 9965
(55) 5657 0773
(55) 5650 9679
(55) 5657 0938

ATENCIÓN A CLIENTES

contacto@conselmexico.com

ASESORÍA TÉCNICA

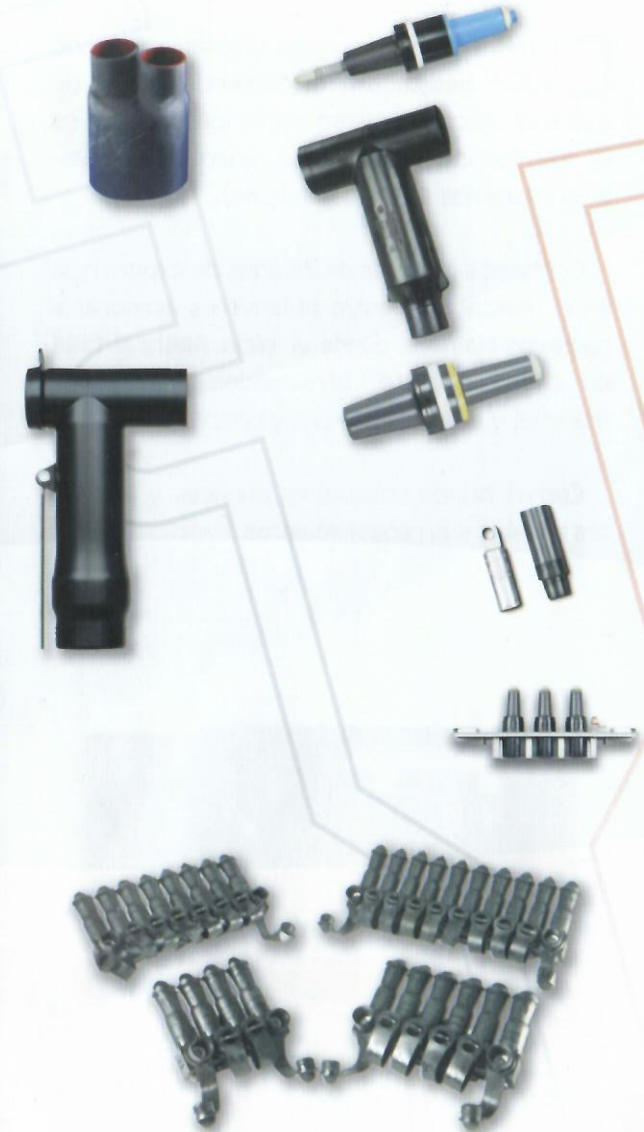
gnaquid@conselmexico.com

Oficina en MONTERREY

Calle San Diego No. 173, Col. Cumbres San Agustín
Monterrey, Nuevo León
(81) 8306 2382
ventasmt@conselmexico.com

f conselsacv @conselsacv

www.conselmexico.com

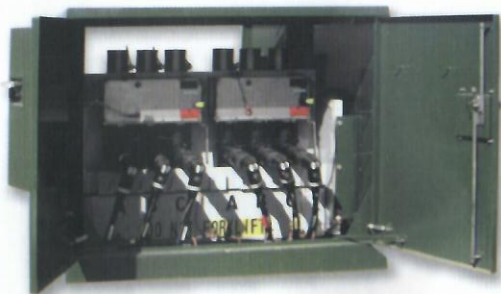




Consel es una empresa creada en el año 2003, dedicada a la comercialización de material eléctrico; nuestro principal enfoque es la distribución subterránea, energías renovables (sistemas solares y eólicos).

Contamos con más de 25 años de experiencia en el mercado; nuestro objetivo es asesorar a nuestros clientes, desde el inicio, hasta el final de cada proyecto, ofreciendo capacitación, material y seguimiento pre y postventa.

Consel brinda soluciones eficaces y eficientes a todos sus requerimientos.



Somos distribuidores de las siguientes marcas

Somos especialistas en:



- ACCESORIOS EN MEDIA Y BAJA TENSION, SUBTERRANEO NORMA IEEE
- SECCIONADORES
- TRANSFORMADORES
- CABLES XLP
- SOPORTERIA DE NYLON Y FIERRO GALVANIZADO
- TERMINALES, EMPALMES
- INDICADORES DE FALLA
- CONECTORES PARA BAJA TENSION
- ACCESORIOS NORMA IEC EN MEDIA TENSION
- CONECTORES PARA PARQUES SOLARES Y EOLICOS
- HERRAMIENTAS PARA CABLE

SISTEMA DE CONECTADORES SEPARABLES



RSTI-58 PARA 630/1250 A HASTA 24 KV



SISTEMA PARA CABLE CON TERMINACION ENCHUFABLE (RPIT)

HASTA 42 KV, PARA SECCIONADORES AISLADOS EN SF6